

1212 nm 励起 Tm-Ho 共添加石英ファイバーレーザー

電子物性工学専攻 植田研究室 谷口 篤

まえがき

新しいファイバーレーザーとしてファイバーレーザー励起ファイバーレーザーを提案し、そのひとつとしてラマンファイバーレーザー(RFL)励起 Tm-Ho 共添加ファイバーレーザーの実験を行なった。RFL によって励起波長を 1212 nm にシフトすることによって効率よく Tm-Ho 共添加石英ファイバーを励起し、WDM ファイバーカップラーを使った Tm-Ho 共添加ファイバーレーザーではファイバー長を変えることによって、ファイバー長 30 cm のとき Tm^{3+} による 1790 nm で 400mW のレーザー発振、ファイバー長 270 cm のとき Ho^{3+} による 1970 nm で 450mW のレーザー発振が得ることができた。また 2030nm で HR のファイバーブラッググレーティング(FBG)を使うことによって波長 2030 nm で 1.07W の高効率なレーザー発振を得ることができた。また光双安定性や自己パルス化なども観察された。更に 1820 nm で HR の FBG を使うことによって 1820 nm で 1.65W のレーザー発振が得ることができた。このことから広帯域かつ高効率な波長可変レーザーについても提案をした。

1. ファイバーレーザー励起ファイバーレーザー

近年、ファイバーレーザーは様々な分野で研究が進み、高出力ファイバーレーザーから波長可変ファイバーレーザーなど様々な研究が行なわれている。そこで我々は新しいファイバーレーザーとしてファイバーレーザー励起ファイバーレーザーを提案した。ファイバーレーザー励起ファイバーレーザーには様々な利点がある。例えばアライメントが不要であり、安全でしかもファイバー出力なので非常に扱い易く、更に異なる波長で発振する希土類添加ファイバーレーザーを付け替えたり、カスケードに繋いだりすることによって様々な波長域でレーザー発振がえられ、多波長発振をさせたりすることもできると考えられる。

2. Tm-Ho 添加ファイバーレーザー

2- μm レーザーは医療、アイセーフレーザー、高速赤外空間通信などへの多くの分野で応用が考えられている。従来、石英ファイバーには 2 μm 域に OH 基の吸収がある

ために、2- μm レーザーにはフッ化物ファイバーが使われることが多かった。しかし、フッ化物ファイバーには化学的安定性が低いこと、曲げに弱いこと、そして更に石英ファイバーとの融着ができないなどといった欠点があるために我々は石英ファイバーを使うことにした。

Ho 添加ファイバーレーザーの研究は M. C. Brierley らによってフッ化物系ファイバーで実験がされ [1]、さらに D. C. Hanna らによって石英系ファイバーでレーザー発振が行なわれた。[2] しかし、発振効率が非常に悪かったことから Tm^{3+} を共添加させた Tm-Ho 共添加石英ファイバーの研究が行なわれるようになった。Tm-Ho 共添加石英ファイバーは K. Oh らによって最初に実験されて[3]から、多くの研究者によって研究がされるようになった。このときの Tm-Ho 共添加石英ファイバーレーザーの主な励起方法は LD やチタンサファイヤレーザーを使った 800 nm 励起や Nd: YAG を使った 1064 nm 励起[4]であった。しかしこういった従来の励起方法では高効率なレーザー発振が実現できなかった。そこで我々は RFL で 1212 nm の光源をつくることによって高出力なレーザー発振を実現することができた。

まず、従来の励起法の問題点は Tm^{3+} の吸収の裾を使って励起しているために吸収が小さかったこと、また強い励起状態吸収 (ESA) によって強励起をすることができなかった点などがある。1212 nm 励起ではこれらの問題点を克服することができると考えられる。図 1 に Tm-Ho 共添加ファイバーレーザーの ${}^3\text{H}_5$ での吸収スペクトルを示す。波長 1064 nm で励起した場合 16.5dB/m の吸収なのに対し、1212 nm で励起した場合 151.8dB/m の非常に強い吸収のピークがあることがわかる。このことから波長 1212nm で励起をした場合、ファイバー長を短くすることができ再吸収による損失を減らすことができると考えられる。

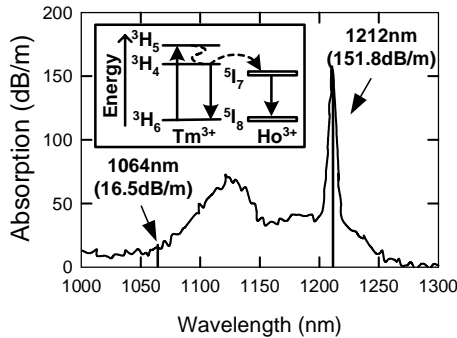


図 1、 Tm-Ho 共添加ファイバーレーザーの ${}^3\text{H}_5$ での吸収スペクトル

また、ESA についてだが Tm^{3+} の ESA は S. D. Jackson らによって測定されている。[5] この論文によると 1064 nm で励起をした場合 ${}^3\text{H}_4 \rightarrow {}^3\text{F}_{2,3}$ と ${}^3\text{F}_4 \rightarrow {}^1\text{G}_4$ に強い吸収があり強励起ができないのに対し、1212nm 励起の場合ではこれらの吸収がほとんど無視できることがわかる。このことによって 1212 nm で励起することで Tm-Ho 共添加石英ファイバーレーザーを強励起することができる。

まず、 Tm-Ho 共添加石英ファイバーの発光スペクトルの測定を行なった。図 2 にファイバー長 30cm と 270cm のときの発光スペクトルを示す。

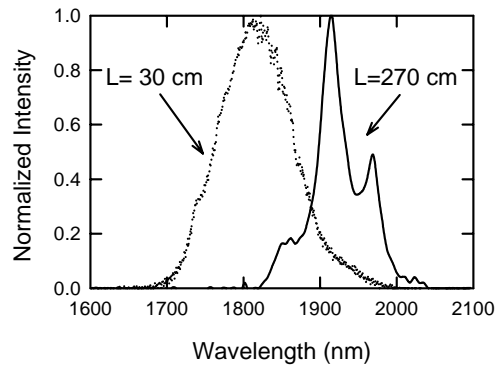


図 2、ファイバー長 30cm/270cm の Tm-Ho 共添加石英ファイバーの発光スペクトル

ファイバー長が 30 cm のとき、 ${}^3\text{H}_4 \rightarrow {}^3\text{H}_6$ 遷移による発光のみが見られた。この Tm^{3+} の発光はファイバー長を長くすることによって再吸収によって長波長側にシフトし、その再吸収による損失によって発光が弱まり、 Ho^{3+} の発光が現れるようになる。実際ファイバー長が 270cm のとき Tm^{3+} の ${}^3\text{H}_4 \rightarrow {}^3\text{H}_6$ 遷移による発光と Ho^{3+} の ${}^5\text{I}_7 \rightarrow {}^5\text{I}_8$ 遷移による発光が両方観察された。

3. WDM ファイバーカップラーを用いた Tm-Ho 共添加ファイバーレーザー

WDM ファイバーカップラーを用いた Tm-Ho 共添加ファイバーレーザーの実験図を図 3 に示す。[6]

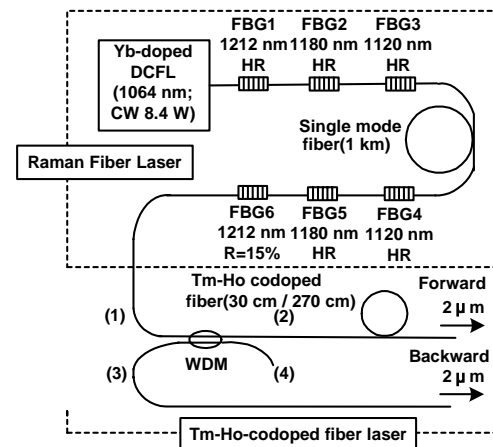


図 3、WDM ファイバーカップラーを用いた Tm-Ho 共添加ファイバーレーザーの実験図

RFL の励起光源には波長 1064 nm、8.4W CW の Yb 添加ダブルクラッドファイバーレーザーを用いた。シングルモードファイバーのラマンシフトにそれぞれの波長で HR の FBG で共振器を組むことによって 1 次ストークス光、2 次ストークス光をそれぞれ 1120 nm、1180 nm に発振させ、さらに 3 次ストークス光をこのラマン利得の裾に HR と反射率 15% の FBG を使って共振器を組むことによって 1212nm で 4W の高出力なレーザー光源が得られた。Tm-Ho 共添加ファイバーレーザーの共振器は WDM ファイバーカップラーと Tm-Ho 共添加石英ファイバーとでそれぞれの端面でのフレネル反射(3%)によって構成されている。Tm-Ho 共添加石英ファイバーからでる出力を Forward、WDM ファイバーカップラーからでる出力を Backward とした。この WDM ファイバーカップラーは (1)から(2)へは ESA が大きい波長 1064 nm では 10%透過、1212 nm は 60%以上光を透過する。

Tm-Ho 共添加石英ファイバーのファイバー長によって発振波長が異なり、ファイバー長が 30cm のとき波長 1790 nm で最大出力 400mW のレーザー発振が得られた。光-光変換効率は 18%、スロープ効率は 23%、しきい値は 1.52 W であった。ファイバー長が 270cm のときには波長 1970 nm で出力 450mW のレーザー発振を得ることができた。光-光変換効率は 18%、スロープ効率は 31%、しきい値は 1.12W であった。

次に白色光(SC)を用いて実験で使用した WDM ファイバーカップラーの透過特性を調べた。SC は IMRA America Inc.のモードロック Er 添加ファイバーレーザー(Femtolight B-60)からの光を長さ 27 m の高非線形ファイバー(PM-HN-DSF)に入射することによって発生させた。SC のスペクトルと WDM ファイバーカップラーの透過特性を図 4 に示す。図の中の番号は図 3 の実験図での WDM ファイバーカップラーの番号と対応しており、(3)-(2)での実線が共振器になっている部分の WDM ファイバーカップラーの透過特性を示している。図からわかるように (3)-(2)では 1970 nm で透過のピークを持っていることがわかる。これにより 1970nm でレーザー発振をしたのであろう。また長波長側での透過率の低下は WDM ファイバー

カップラーがコアの小さいファイバーで作られていたために損失が大きくなったために起きたと考えられる。

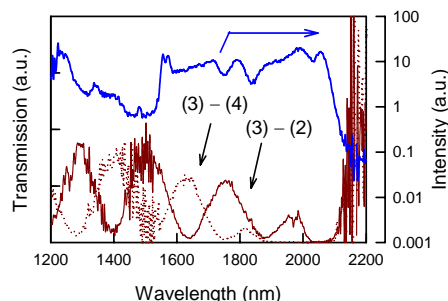


図 4、SC のスペクトル(青)と WDM ファイバーカップラーの透過特性(茶)

4. 2030 nm FBG を用いた Tm-Ho 共添加ファイバーレーザー

次に 2030 nm FBG を使った Tm-Ho 共添加ファイバーレーザーの実験図を図 5 に示す。[7]

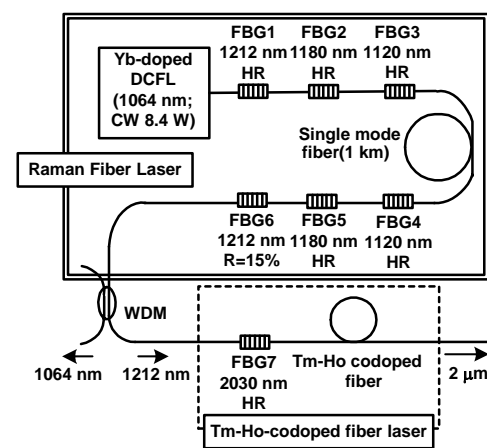


図 5、2030-nm FBG を用いた Tm-Ho 共添加ファイバーレーザーの実験図

RFL の構成は図 3 と同じで RFL の後に 1064nm の残余光を取り除くために 1064nm と 1212nm とを分ける WDM ファイバーカップラーを用いた。Tm-Ho 共添加ファイバーレーザーは 2030 nm で HR の FBG と Tm-Ho 共添加ファイバーから構成されている。発振効率を上げるために Tm-Ho 共添加ファイバーレーザーを氷水で 3 ± 1.5 °C まで冷却した。

図 6 に 3 °C と 25 °C で光-光変換効率の Tm-Ho 共添加石英ファイバーの長さ依存性を示す。

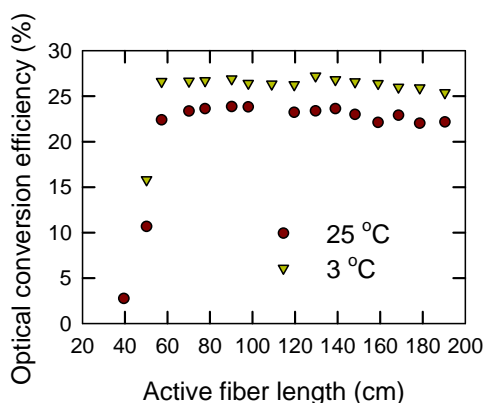


図 6、光-光変換効率の Tm-Ho 共添加石英ファイバーの長さ依存性

ファイバー長が 91.15 cm のとき最大効率を得ることができた。図 7 に 3.5 °C と 25 °C でそれぞれの出力特性を示す。

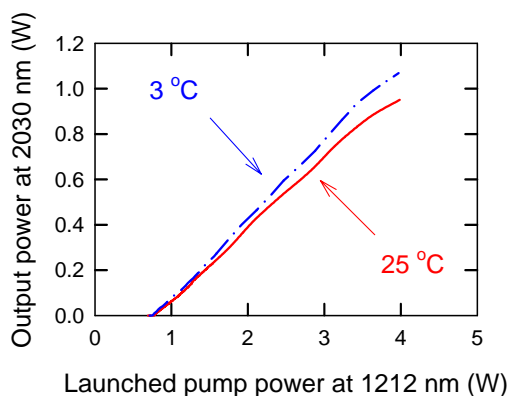


図 7、Tm-Ho 共添加ファイバーレーザーの出力特性

25 °C のとき出力 0.95W であったのに対し、3.5 °C のときは 1.07W の出力を得ることができた。25 °C の時の光-光変換効率とスロープ効率としきい値はそれぞれ 23.8%、29.6%、0.77W で、3.5 °C の時の光-光変換効率とスロープ効率としきい値はそれぞれ 26.4%、32.6%、0.77W であった。25 °C の出力特性

での高いしきい値と低いスロープ効率はレーザー下準位である基底準位の原子が熱的に分布したために起きたものである。また効率の減少は Tm³⁺ や Ho³⁺ での緩和定数の変化や吸収損失が増加したために起きたと考えられる。

ファイバー長が 40 cm 以下のときは 2030 nm での発振と同時に Tm³⁺ によるものと思われる約 1840 nm でのレーザー発振が見られた。これは波長が不安定で Tm³⁺ の損失が弱まったために、WDM ファイバーカップラーと Tm-Ho 共添加石英ファイバーとの端面によって発振したものと思われる。

ファイバー長が長いときには光双安定性が観察された。そのときの様子を図 8 に示す。(1)が励起光強度を上げたときで(2)が下げたときの様子である。またこの跳び(図 8 で Jump と表記)はファイバーの長さを長くすることによって大きくなり、そのときの跳びのファイバー長さ依存性を図 9 に示す。図から跳びは温度には依存していないことがわかる。光双安定性の発生原因については Tm³⁺ や Ho³⁺ 自体やファイバーの励起されていない部分などが可飽和吸収体として働いたことによる光双安定性が考えられる[8]が、これについて調べるためには更なる実験とモデル化が必要であろう。

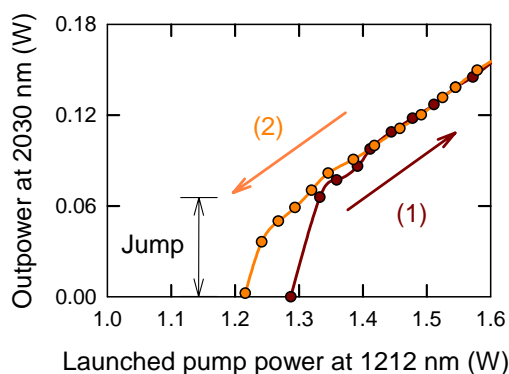


図 8、測定された光双安定性

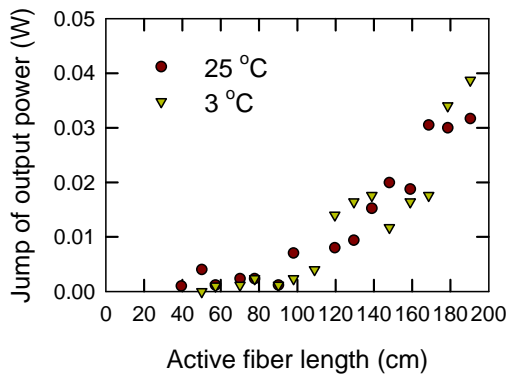


図 9、跳びのファイバー長依存性

次に時間波形についても測定を行なった。図 10 の中にそのとき観察されたパルスの様子を示す。

しきい値ポンピング率 r と繰り返し周波数 ω は点で示し、曲線は緩和発振周波数を示している。このことからファイバーレーザー中では永続的緩和発振が起きていることがわかる。この自己パルス化の発生原因は高濃度添加時の希土類イオンのクラスターによるイオンイオン相互作用によるものだと考えられる。[9]

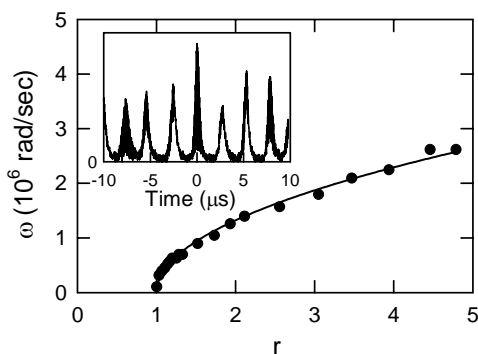


図 10、しきい値ポンピング率 r に対する繰り返し周波数 ω 。中の波形はファイバーレーザーの時間波形

5. 1823-nm FBG を用いた Tm-Ho 共添加ファイバーレーザー

次に 2030-nm FBG を 1823-nm FBG に付け

替えることによって波長可変レーザーの実験を行なった。光-光変換効率のファイバー長依存性を図 11 に示す。

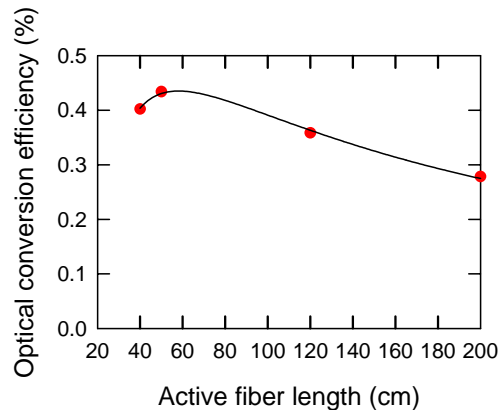


図 11、光-光変換効率のファイバー長依存性

2030 nm の FBG を用いたレーザー発振のときに見られたような光双安定性や自己パルス化はこの実験でも同様に観測された。Tm-Ho 共添加石英ファイバー長が 50 cm のときの出力特性を図 5-11 に示す。最大出力 1.65W で光-光変換効率 43.5%、スロープ効率 46.6%を得ることができた。しきい値は 0.26W であった。

この実験により Tm^{3+} と Ho^{3+} とのエネルギー移動を FBG の波長を変えることによって得ることができた。これは 4 章で示したようなファイバー長を変えることによって Tm^{3+} と Ho^{3+} とのエネルギー移動を調節するような間接的なものとは異なり、直接異なる波長での共振器の反射率をあげることによって光強度を高め、エネルギー移動を調節することができたことを示している。これは二つのイオン間のエネルギー移動を用いた高効率かつ広帯域な波長可変レーザーとしての可能性を示している。

6. まとめ

ファイバーレーザー励起ファイバーレーザーを提案し、ラマンファイバーレーザーを使った 1212nm 励起 Tm-Ho 共添加ファイバーレーザーの実験を行なった。

WDM ファイバーカップラーを用いた実験では、ファイバーの長さを変えることにより

Tm³⁺と Ho³⁺の発振をコントロールし、ファイバー長 30 cm のとき Tm³⁺による 1790 nm で 400mW のレーザー発振が得られた。ファイバー長 270 cm のとき Ho³⁺による 1970 nm で 450mW のレーザー発振が得られた。

次に 2- μ m FBG を用いて実験では、Tm-Ho 添加石英ファイバーの長さを最適化することによりファイバー長 90.15cm のとき 3.5 °C で最大出力 1.07W が得られた。光-光変換効率、スロープ効率、しきい値はそれぞれ 23.8%、29.6%、0.77W であった。また自己パルス化や光双安定性が観測された。発生原因については未だわかっていないがさらなる解析が必要であろう。

また 1823-nm の FBG を使うことによって Tm³⁺で利得のある 1823 nm で 1.65W のレーザー発振が達成され、Tm-Ho 共添加ファイバーレーザーはそれぞれの波長で共振器を組むことによって Tm³⁺と Ho³⁺とのエネルギー移動を調整し、より広帯域で高効率な 2 μ m 波長可変レーザーが作れることが示された。

7. 参考文献

- [1] M. C. Brierley, P. W. France, and C. A. Millar, "Lasing at 2.08 μ m and 1.38 μ m in a holmium fluoro-zirconate fiber" *Electron. Lett.* 24, pp. 539-540 (1988)
- [2] D. C. Hanna, R. M. Percival, R. G. Smart, J. E. Townsend, and A. C. Tropper, "Continuous-wave oscillation of holmium-doped silica fiber laser", *Electron. Lett.* 25, pp. 593-594 (1989)
- [3] K. Oh, T. F. Morse, A. Kilian, L. Reinhart, and P. M. Weber, "Continuous-wave oscillation of thulium-sensitized holmium-doped silica fiber laser" *Opt. Lett.* 19, pp. 278-280 (1994)
- [4] S. D. Jackson, and T. A. King, "CW operation of a 1.064- μ m pumped Tm-Ho-doped silica fiber laser" *IEEE J. Quantum Electron.* 34, pp. 1578-1587 (1998)
- [5] S. D. Jackson and T. A. King, "Theoretical modeling of Tm-doped silica fiber lasers" *J. Lightwave Technol.* 17, pp. 948-956 (1999)
- [6] A. Taniguchi, T. Kuwayama, A. Shirakawa, M. Musha and K. Ueda, "1212-nm Pumping of 2- μ m Tm-Ho-codoped silica fiber laser" *Appl. Phys. Lett.* 81, pp. 3723-3725 (2002)
- [7] A. Taniguchi, T. Kuwayama, A. Hoehl, J.-F. Bisson, A. Shirakawa, and K. Ueda, "High-efficiency Tm-Ho-codoped silica fiber laser pumped at 1212 nm", submitted to *Optics Express*.
- [8] J. C. Antoranz, J. Gea, and M. G. Velarde, "Oscillatory Phenomena and Q Switching in a Model for a Laser with a Saturable Absorber" *Phys. Rev. Lett.* 47, pp. 1895-1898 (1981)
- [9] F. Sanchez, P. L. Boudec, P. L. Francois, G. Stephan, "Effects of ion pairs on the dynamics of erbium-doped fiber lasers" *Phys. Rev. A* 48, pp. 2220-2229 (1993)